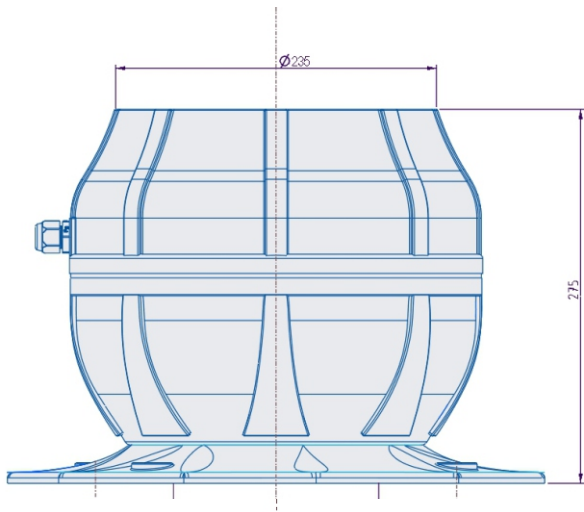


WENTYLATOR DACHOWY DO OKAPÓW KUCHENNYCH Vero-150

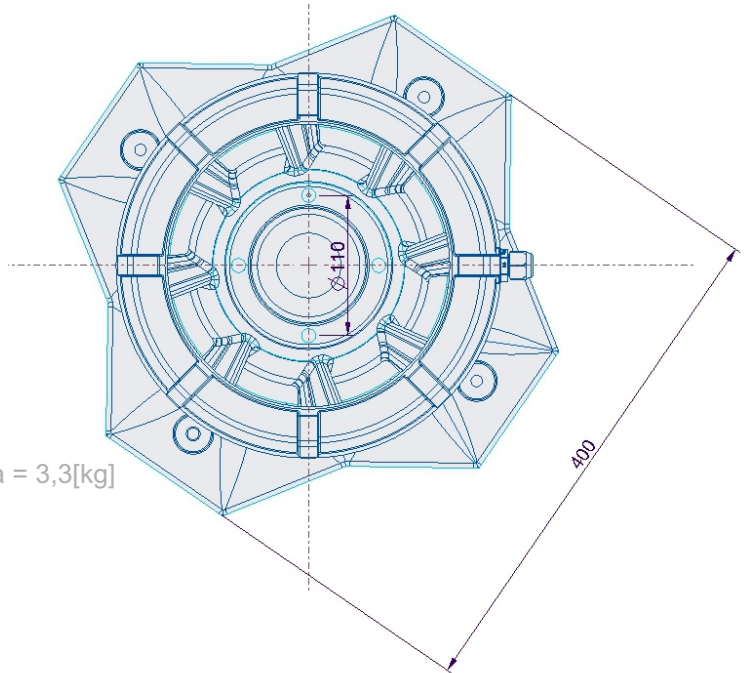


CICHOBIEŻNA PRACA, WYDAJNOŚĆ DO 600m³/h

Wymiary główne



masa = 3,3[kg]

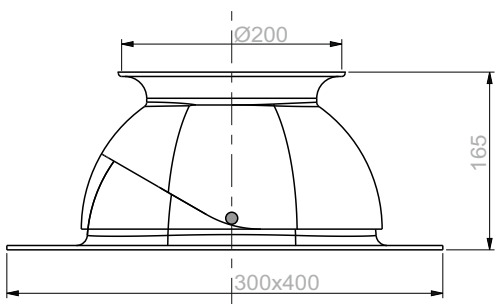
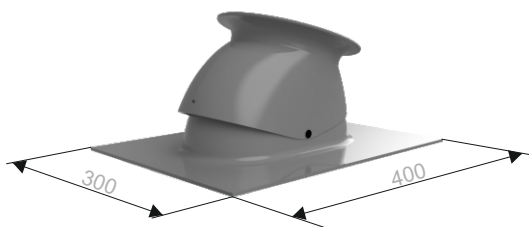


DANE TECHNICZNE SILNIKÓW NAPĘDOWYCH

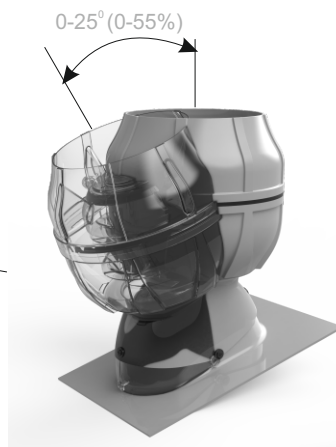
Parametr	Oznaczenie	Wymiar	Odmiana konstrukcyjna
			Vero-150
Ilość biegów	—	—	trzybiegowy
Typ silnika	—	—	M1060-4QN.05.N
Obroty nominalne	n	obr/min	n ₁ -1750, n ₂ -1200, n ₃ -1000
Napięcie zasilania	U	V	230
Prąd nominalny	I _n	A	0,25
Moc wejściowa/wyjściowa	N	W	34
Częstotliwość	f	Hz	50/60
Temperatura pracy	t	°C	-40;50
Kabel zasilający	—	—	trzyżyłowy fabryczny firmy EBM L=2,0[m]
Zakres prądowy wyzwalacza termicznego	I	A	—
Stopień ochrony silnika	IP	—	55
Masa	m	kg	0,62

Trzybiegowy wentylator dachowy Vero-150 z przeznaczeniem do wentylacji kuchni pozwala skutecznie eliminować zapachy wydzielane podczas gotowania. Wentylator zamontowany jest na zewnątrz, na kominie i przy pomocy kształtek wentylacyjnych połączony jest z okapem w kuchni. Wirnik wentylatora, promieniowy z łopatkami zagiętymi do tyłu jest tak skonstruowany by wentylator był niskoszumowy i wysokowydajny.

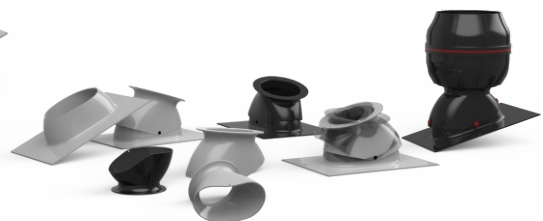
KOMINEK REGULACYJNY NA KOŁNIERZ



masa 1,9kg



Kominek regulacyjny umożliwia dopasowanie wentylatora lub wywiewnika do różnych kątów spadku dachu 0-25° (0-55%). Element wykonany jest z laminatu poliestrowo-szklanego co powoduje, że dany kominek jest odporny na czynniki atmosferyczne, a także stanowi element o wysokiej wytrzymałości konstrukcyjnej.

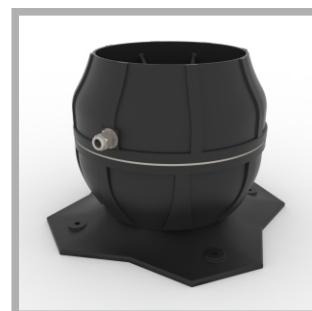
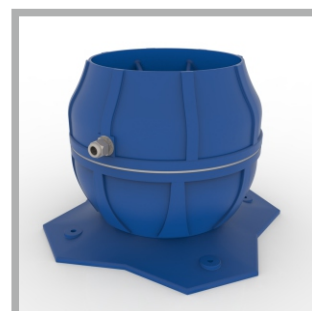
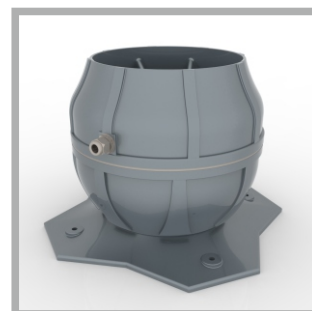
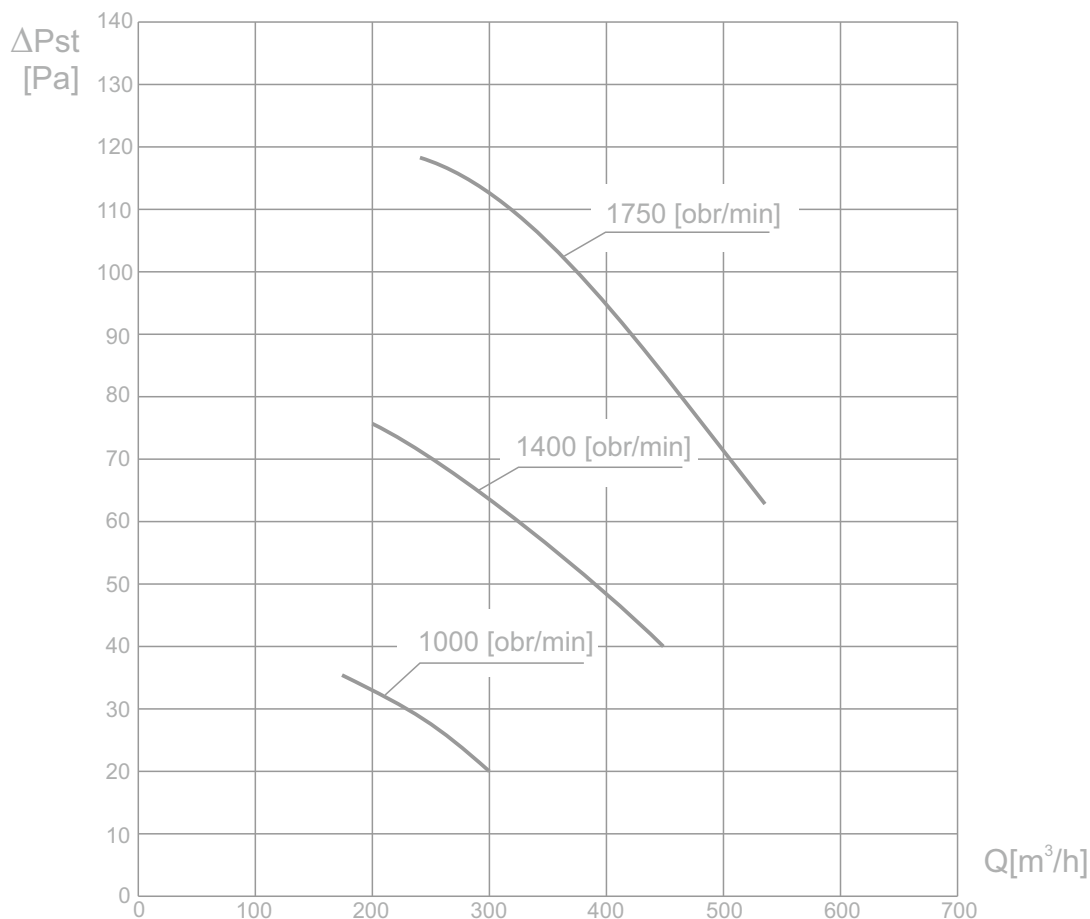


KOMINEK REGULACYJNY NA KOŁNIERZ

Wielkość kołnierza	ØA ₁	ØA ₂	ØA ₃	ØA ₁	ØA ₂	ØA ₃	H	g ₁	g ₂	n ₁	n ₂	Ød
160/200	160	190	210	200	230	250	100	4	4	4	4	10

Charakterystyka przepływowa

Wentylator dachowy do okapów kuchennych Vero-150



JAK ZMIENIA SIĘ HAŁAS WENTYLATORA ZE WZROSTEM ODLEGŁOŚCI

Vero-150/1750 [obr/min]	
52	47
1	2
42	37
ciśnienie akustyczne dBA	
1	2
4	8
odległość od wentylatora [m]	
Vero-150/1400 [obr/min]	
46	41
1	2
36	31
ciśnienie akustyczne dBA	
1	2
4	8
odległość od wentylatora [m]	
Vero-150/1000 [obr/min]	
40	35
1	2
30	25
ciśnienie akustyczne dBA	
1	2
4	8
odległość od wentylatora [m]	

Dostępność kolorów według tabeli RAL

Sterownik ProVero

Sterownik ProVero przeznaczony jest do współpracy z wentylatorem dachowym VERO-150. Umożliwia on pracę wentylatora z jedną z trzech prędkości. Aktualna prędkość wentylatora sygnalizowana

jest poprzez kontrolki LED. Sterownik jest także wyposażony w funkcję opóźnienia wyłączenia wentylatora, która sprawia, że pracuje on jeszcze przez okres 4, 10 lub 14 minut po wyłączeniu. Funkcję tę można także dezaktywować.

Sterownik montuje się natynkowo w pobliżu okapu kuchennego i łączy z wentylatorem kablem trójprzewodowym. Wymagane jest także doprowadzenie do niego napięcia zasilania 230V AC (L + N). Sterownik ProVero zapewnia także ochronę przeciwprzeciężeniową oraz przeciwzwarciovą silnika w postaci bezpiecznika PTC.

Obsługa sterownika polega na wybraniu za pomocą pokrętki jednego z trzech biegów odpowiadającemu konkretnej prędkości obrotowej wentylatora VERO. W zależności od wybranego biegu, zaświecą się jedna, dwie lub trzy kontrolki. Jeśli aktywna jest funkcja opóźnionego wyłączenia, wentylator będzie pracował przez określony czas po przełączeniu pokrętki w pozycję „0”. Fakt ten, sygnalizowany jest miganiem kontrolki pierwszego biegu. Czas zwłoki ustawia się przełącznikiem typu DIP na etapie instalacji sterownika. Do wyboru są trzy zakresy: 4 minuty, 10 minut i 14 minut oraz wyłączenie funkcji. Zmiana ustawień czasu zwłoki możliwa jest także w dowolnym momencie w trakcie użytkowania sterownika.

Zalety sterownika:

prosta i intuicyjna obsługa, wysoka niezawodność, estetyczna forma, łatwy montaż, konfigurowalna funkcja opóźnionego wyłączenia, budowane zabezpieczenie silnika wentylatora.



0 - wyłączony



Bieg 1 - 1000 [obr/min]
300m³/h



Bieg 2 - 1400 [obr/min]
450m³/h



Bieg 1 - 1750 [obr/min]
550m³/h



uniwersal

40-219 Katowice, ul. Zakopiańska 1A
tel. +48(32) 203-71-47,
fax +48(32) 201-87-04, 203-87-20, 203-87-40
office@uniwersal.com.pl
www.uniwersal.com.pl